



soporte matricula

Hay quienes trabajan en la evolución de un objeto y quienes, como RIZOMA, primero miniaturizan el concepto y después lo simplifican hasta lo esencial.

El grado de evolución de una pieza no se mide por su complejidad. También un objeto sencillo, como un soporte matricula, puede expresar la máxima funcionalidad con la sencillez de la forma.



 DISEÑO REGISTRADO# 524939

A través de un múltiple rango de regulaciones es posible, también, modificar la inclinación del mismo, en los países donde el código vial prevé esta posibilidad.



La matricula puede ser desplazada sobre su propio eje hasta alcanzar la altura deseada.

Los soportes suministrados en el kit, permiten la justa posición de los intermitentes.



La iluminación de LED para la matricula esta homologada: esta puede ser removida sin influir o comprometer el design del porta matricula.

El kit comprende 3 soportes de matricula diferentes (157x157mm, 175x130mm, 146x69.5mm), esto con la finalidad de rendirlo apto para las diferentes dimensiones de matricula en circulación.

MODELO		AÑO	REF.	€
APRILIA®	RSV4	09 >	PT800B	159,00
BUELL®	XB9S	03 > 04	PT200B ¹	129,00
BUELL®	XB9SX	04 >	PT200B ¹	129,00
BUELL®	XB12S	04 >	PT200B ¹	129,00
BUELL®	XB12SS	05 >	PT200B ¹	129,00
BUELL®	XB12STT	07 >	PT200B ¹	129,00
DUCATI®	MONSTER 696	08 >	PT507B	199,00
DUCATI®	MONSTER	96 > 07	PT500B	129,00
DUCATI®	MONSTER 1100S/1100	09 >	PT507B	199,00
DUCATI®	848	08 >	PT503B	199,00
DUCATI®	1098	07 >	PT503B	199,00
DUCATI®	1198	09 >	PT503B	199,00
DUCATI®	HYPERMOTARD 1100 / 1100S	07 >	PT504B	199,00
DUCATI®	STREETFIGHTER	09 >	PT506B	199,00
HONDA®	CBR600RR ABS	09 >	PT101B ²	199,00
HONDA®	CBR600RR	07 >	PT101B	199,00
HONDA®	CBR600RR	03 > 06	PT100B	129,00
HONDA®	CBR1000RR ABS	09	PT102B ³	129,00
HONDA®	CBR1000 RR	08 > 09	PT102B ³	129,00
HONDA®	CBR1000 RR	04 > 07	PT100B	129,00
HONDA®	CB1000 R	08 >	PT103B	129,00
KAWASAKI®	ZX6R	09 >	PT307B	129,00
KAWASAKI®	ZX6R	07 > 08	PT305B ⁴	199,00
KAWASAKI®	ZX6R	05 > 06	PT302B	129,00
KAWASAKI®	ZX6R	03 > 04	PT300B	129,00
KAWASAKI®	ZX10R	08 >	PT307B	129,00
KAWASAKI®	ZX10R	06 > 07	PT304B	129,00
KAWASAKI®	ZX10R	04 > 05	PT301B	129,00
KAWASAKI®	Z750	07 >	PT306B	129,00
KAWASAKI®	Z750	03 > 06	PT300B	129,00
KAWASAKI®	Z750S	05 > 06	PT300B	129,00
KAWASAKI®	Z1000	07 > 09	PT306B	129,00
KAWASAKI®	Z1000	03 > 06	PT300B	129,00
KAWASAKI®	ER6N/F	09 >	PT309B	129,00
KAWASAKI®	ER6N/F	05 > 08	PT301B	129,00
KTM®	RC8	08 >	PT678B	149,00
KTM®	990 SUPERDUKE R	07 > 08	PT676B	199,00
KTM®	990 SUPERDUKE	05 > 07	PT675B	129,00
MV AUGUSTA®	BRUTALE 750	03 > 05	PT600B	129,00
MV AUGUSTA®	BRUTALE 910	05 > 08	PT600B	129,00
MV AUGUSTA®	BRUTALE 989R	08 >	PT600B	129,00
MV AUGUSTA®	BRUTALE 1078RR	08 >	PT600B	129,00

MODELO		AÑO	REF.	€
SUZUKI®	GSXR 600/750	08 >	PT405B	129,00
SUZUKI®	GSXR 600/750	06 > 07	PT403B	129,00
SUZUKI®	GSXR 1000	09 >	PT406B	129,00
SUZUKI®	GSXR 1000	05 > 08	PT402B	129,00
SUZUKI®	GSXR 1000	03 > 04	PT400B	129,00
TRIUMPH®	STREET TRIPLE R	09 >	PT651B	199,00
TRIUMPH®	STREET TRIPLE	07 >	PT651B	199,00
TRIUMPH®	DAYTONA 675	09 >	PT653B	159,00
TRIUMPH®	SPEED TRIPLE	08 >	PT652B ⁵	129,00
TRIUMPH®	SPEED TRIPLE	05 > 07	PT650B	129,00
YAMAHA®	YZF R6	06 >	PT204B	129,00
YAMAHA®	YZF R6	03 > 05	PT200B	129,00
YAMAHA®	YZF R1	09 >	PT210B	129,00
YAMAHA®	YZF R1	04 > 08	PT207B	129,00
YAMAHA®	YZF R1	02 > 03	PT200B	129,00
YAMAHA®	FZ6/FZ6 FAZER	04 >	PT202B	129,00
YAMAHA®	FZ1	06 >	PT205B	129,00
YAMAHA®	FZ1 FAZER	06 >	PT206B	129,00
YAMAHA®	XJ6	09 >	PT208B	129,00
YAMAHA®	T-MAX	08 >	PT209B ⁶	169,00
YAMAHA®	T-MAX	08 >	PT211A ⁶	290,00
YAMAHA®	T-MAX	08 >	PT211B ⁶	290,00

¹ El porta matricula para Buell®'s instalable solo haciendo uso de nuestro paso rueda ZZB013C pag 117

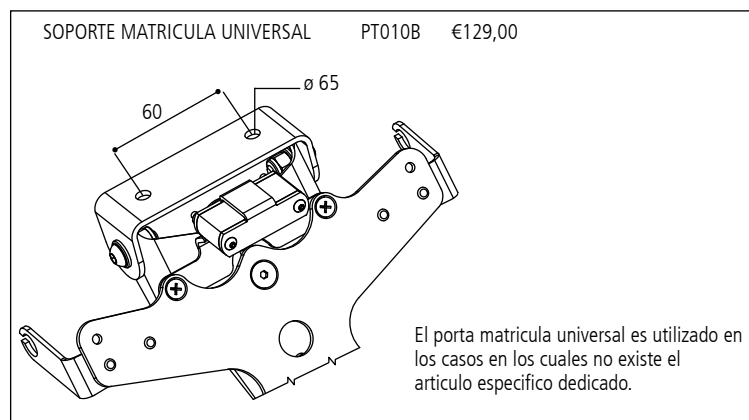
² Faro incluido

³ El porta matricula para CBR1000 RR es instalable solo haciendo uso de nuestro paso rueda ZHH046K pag 165

⁴ Faro incluido

⁵ El porta matricula para Speed Triple es instalable solo haciendo uso de nuestro paso rueda ZTH021K. Ver Pág. 240

⁶ Paso rueda incluido



 DISEÑO REGISTRADO# 524939



Nuestro kit porta matricula incluye:

- SOPORTE MATRICULA
- ILUMINACIÓN
- SOPORTES INTERMITENTES
- CATADRIOPTICO

ILUMINACIÓN

SOPORTE MATRICULA

SOPORTES
INTERMITENTES

CATADRIOPTICO



 DISEÑO REGISTRADO# 848635



REPUESTOS PARA SOPORTE MATRICULA

NUESTROS KITS PORTA MATRICULA INCLUYEN: ILUMINACIÓN Y CATADRIOPTICO. SIN EMBARGO ESTOS DOS COMPONENTES PUEDEN SER PEDIDOS

KIT ILUMINACIÓN MATRICULA

REF.	€
EE051B	36,00

KIT REFLEJANTE (INCLUYE SOPORTE)

REF.	€
EE045H	12,00